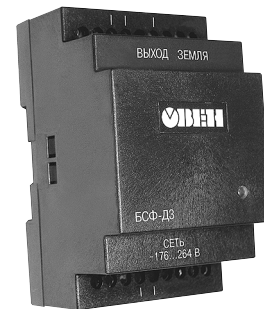




г. Барнаул, ул. Г. Титова, 9
т. (3852)22-98-68
ф. (3852) 33-35-06
e-mail: sales@roskip.ru

БСФ-ДЗ-1,2

Блок сетевого фильтра



паспорт и
руководство
по эксплуатации

СОДЕРЖАНИЕ

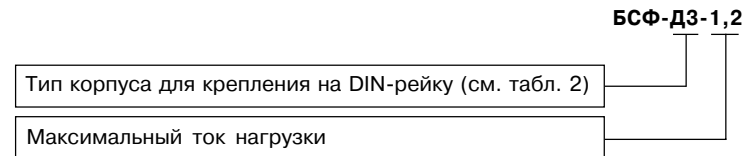
Введение	2
1. Технические характеристики и условия эксплуатации	3
2. Конструкция блока	6
3. Меры безопасности	6
4. Указания по монтажу	7
5. Техническое обслуживание	7
6. Маркировка и упаковка	8
7. Транспортирование и хранение	8
8. Комплектность	9
9. Гарантийные обязательства	10
<i>Приложение А. Габаритный чертеж</i>	<i>11</i>
<i>Приложение Б. Схема подключения</i>	<i>12</i>
<i>Лист регистрации изменений</i>	<i>13</i>
<i>Свидетельство о приемке и продаже</i>	<i>14</i>

ВВЕДЕНИЕ

Блок сетевого фильтра БСФ-ДЗ-1,2 (в дальнейшем по тексту именуемый «блок») предназначен для защиты сети переменного тока, питающей приборы и датчики, от импульсных и высокочастотных помех.

Блок выпускается в корпусе, предназначенном для крепления на DIN-рейку.

Модификации блока соответствует условное обозначение:



1. ТЕХНИЧЕСКИЕ ХАРАКТЕРИСТИКИ И УСЛОВИЯ ЭКСПЛУАТАЦИИ

1.1. Основные технические характеристики блока приведены в табл. 1

Таблица 1

Наименование	Значение
Входное напряжение переменного тока	176 ... 264 В
Частота входного переменного напряжения	50 Гц
Падение напряжения на фильтре блока	$\leq 0,3$ В
Максимальный ток нагрузки	1,2 А
Рабочий диапазон температур	- 20...+50 °С
Электрическая прочность изоляции: – вход – корпус (действующее значение) – выход – корпус (действующее значение)	1,5 кВ 1,5 кВ

1.2. Характеристики корпуса приведены в табл.2.

Таблица 2

Наименование	Значение
Корпус	для крепления на DIN-рейку
Габаритные размеры корпуса	54×90×58 мм
Степень защиты корпуса (со стороны лицевой панели)	IP20
Масса блока, не более	0,15 кг

1.3. Степени подавления и ослабления помех блоком приведены ниже.

Ослабление импульсных помех продолжительностью:

- 5/50 нс – до 10 раз;
- 1/50 мкс – до 4 раз.

Подавление ВЧ-помех (вносимое затухание) частотой:

- 0,1 МГц – на 30 дБ;
- 1,0 МГц – на 40 дБ;
- 10,0 МГц – на 40 дБ;
- 30,0 МГц – на 30 дБ.

1.4. Блок имеет вид климатического исполнения УХЛ4 по ГОСТ 15150 и предназначен для эксплуатации в следующих условиях:

- температура окружающего воздуха – от минус 20 до +50 °С;
- относительная влажность воздуха – не более 80 %;
- атмосферное давление – от 86 до 106,7 кПа.

2. КОНСТРУКЦИЯ БЛОКА

Корпус блока состоит из двух частей, соединяемых между собой при помощи защелки. Для обеспечения отвода тепла, выделяющегося при работе блока, на нижней и верхней гранях корпуса предусмотрены вентиляционные отверстия.

Габаритные размеры блока приведены в *прил. А*.

Для соединения с первичной сетью и нагрузкой блок оснащен двумя группами клеммных соединителей (под винт), расположенных на верхней и нижней гранях корпуса.

Типовая схема подключения блока приведена в *прил. Б*.

3. МЕРЫ БЕЗОПАСНОСТИ

3.1. Блок БСФ-ДЗ-1,2 относится к классу защиты 0 по ГОСТ 12.2.007.0-75.

3.2. При эксплуатации и техническом обслуживании необходимо соблюдать требования ГОСТ 12.3.019, «Правил технической эксплуатации электроустановок потребителей», «Правил техники безопасности при эксплуатации электроустановок потребителей».

3.3. На открытых контактах клемм блока при эксплуатации присутствует напряжение 220 В частотой 50 Гц, опасное для жизни человека. Установку блока следует производить в специализированных щитах и шкафах, доступ к которым разрешен только квалифицированным специалистам.

3.4. Любые подключения к блоку и работы по его техническому обслуживанию производить только при отключенном питании блока.

4. УКАЗАНИЯ ПО МОНТАЖУ

4.1. Блок следует устанавливать на DIN-рейку строго в вертикальном положении так, чтобы обеспечивался свободный доступ воздуха к вентиляционным отверстиям блока.

4.2. Закрепить блок на DIN-рейке фиксатором, входящим в комплект поставки.

4.3. Подключение блока к питающей сети и к нагрузке (приборам, датчикам и т.д.) осуществлять мягким многожильным проводом сечением 0,5...1,0 мм². Зачистку изоляции провода необходимо выполнять таким образом, чтобы их оголенные части после подключения к блоку не выступали за пределы клеммника.

Для выполнения полной защиты приборов, подключенных через блок БСФ-ДЗ-1,2 к сети 220 В необходимо установить на входе блока сетевого фильтра автоматический выключатель с током срабатывания не более 10 А или плавкий предохранитель 5 А в каждой из линий (фаза, ноль).

4.4. Монтаж блока производить в соответствии со схемой подключения, приведенной в прил. Б.

5. ТЕХНИЧЕСКОЕ ОБСЛУЖИВАНИЕ

Обслуживание блока БСФ-ДЗ-1,2 при эксплуатации сводится к техническому осмотру блока не реже одного раза в 6 месяцев и включает выполнение следующих операций:

- очистку корпуса блока, а также его клеммников от пыли, грязи и посторонних предметов;
- проверку качества крепления блока;
- проверку качества подключения внешних связей.

Обнаруженные при осмотре недостатки следует немедленно устранить.

При выполнении работ по техническому обслуживанию блока следует соблюдать меры безопасности, изложенные в разд. 3.

6. МАРКИРОВКА И УПАКОВКА

6.1. При изготовлении на блок наносится следующая информация:

- наименование блока и максимальный ток нагрузки;
- наименование предприятия-изготовителя;
- штрих-код;
- год изготовления;
- номинальное напряжение питания.

6.2. Упаковка прибора производится в потребительскую тару, выполненную из гофрокартона.

7. ТРАНСПОРТИРОВАНИЕ И ХРАНЕНИЕ

7.1. Блок транспортировать в упаковке при температуре от минус 25 до +55 °С и относительной влажности воздуха не более 95 % (при 35 °С).

7.2. Транспортирование допускается всеми видами закрытого транспорта.

7.3. Транспортирование на самолетах должно производиться в обогреваемых герметизированных отсеках.

7.4. Блок необходимо хранить в упаковке в закрытых складских помещениях при температуре от 0 до +55 °С и относительной влажности воздуха не более 95 % (при 35 °С). Воздух помещения не должен содержать агрессивных паров и газов.

8. КОМПЛЕКТНОСТЬ

Блок БСФ-ДЗ-1,2	– 1шт.
Фиксатор	– 1шт.
Паспорт и руководство по эксплуатации	– 1шт.
Гарантийный талон	– 1 шт.

9. ГАРАНТИЙНЫЕ ОБЯЗАТЕЛЬСТВА

9.1. Изготовитель гарантирует соответствие блока техническим условиям при соблюдении условий эксплуатации, транспортирования, хранения и монтажа.

9.2. Гарантийный срок эксплуатации – 24 месяца со дня продажи.

9.3. В случае выхода блока из строя в течение гарантийного срока при условии соблюдения потребителем правил эксплуатации, транспортирования и хранения предприятие-изготовитель обязуется осуществить его бесплатный ремонт или замену. Для отправки в ремонт необходимо:

- заполнить Ремонтную карту в Гарантийном талоне;
- вложить в коробку с прибором заполненный Гарантийный талон;
- отправить коробку по почте или привезти по адресу:

109456, г. Москва, 1-й Вешняковский пр., д.2.

Тел.: 742-48-45, e-mail: rem@owen.ru

- ВНИМАНИЕ!**
1. Гарантийный талон не действителен без даты продажи и штампа продавца.
 2. Крепежные элементы вкладывать в коробку не нужно.

ГАБАРИТНЫЙ ЧЕРТЕЖ

Приложение А

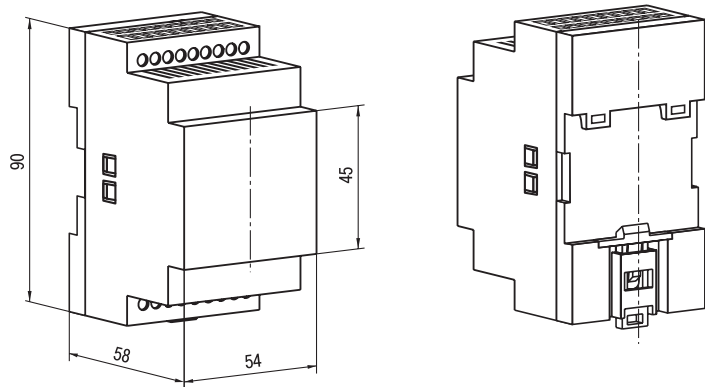
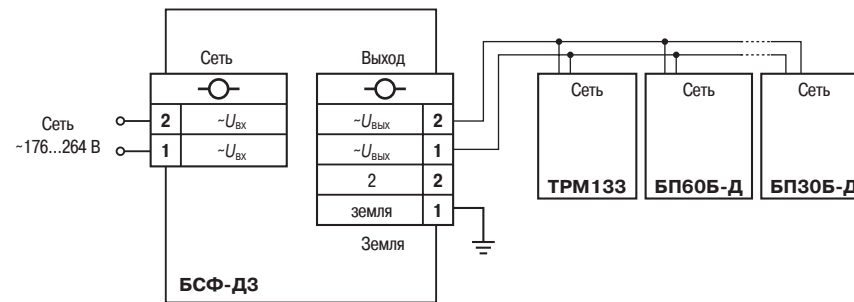


СХЕМА ПОДКЛЮЧЕНИЯ

Приложение Б



Примечание. Количество подключённых к блоку БСФ-Д3-1,2 приборов или блоков должно соответствовать максимальному току нагрузки 1,2 А.

ЛИСТ РЕГИСТРАЦИИ ИЗМЕНЕНИЙ

№ изменения	Номера листов (стр.)				Всего листов (стр.)	Дата внесения	Подпись
	измен.	заменен.	новых	аннулир.			

СВИДЕТЕЛЬСТВО О ПРИЕМКЕ И ПРОДАЖЕ

Блок БСФ-ДЗ-1,2, заводской номер

соответствует паспортным данным и признан годным к эксплуатации.

Дата выпуска _____

Штамп ОТК _____ Дата продажи _____