

УКТ38-В
Измеритель

Паспорт и руководство по эксплуатации



Устройство контроля
многоканальное



г. Барнаул, ул. Г. Титова, 9, тел.: (3852) 22-98-68, факс: (3852) 33-35-06, E-mail: Sales@roskip.ru
г. Омск, ул. Нефтезаводская, 51, офис 19, тел.: (3812) 63-13-72, факс: (3812) 67-04-53, E-mail: Omsk@roskip.ru
г. Новосибирск, тел.: +7 905-986-3120, E-mail: nsk@roskip.ru

СОДЕРЖАНИЕ

1.	Назначение изделия	2
2.	Модификации прибора	3
3.	Технические характеристики и условия эксплуатации	5
4.	Устройство и принцип действия прибора	7
4.1.	Принцип действия	7
4.2.	Конструкция	9
5.	Меры безопасности	11
6.	Монтаж прибора	11
6.1.	Монтаж прибора на объекте	11
6.2.	Монтаж линий связи	12
6.3.	Подключение прибора	13
7.	Режимы работы и индикации прибора	14
8.	Порядок подготовки прибора к работе	15
9.	Работа	15
10.	Программирование	16
11.	Техническое обслуживание	21
12.	Маркировка и упаковка	21
13.	Транспортирование и хранение	22
14.	Комплектность	22
15.	Гарантийные обязательства	23

Приложение А. Программируемые параметры	24
Приложение Б. Габаритный чертеж	28
Приложение В. Схемы подключения	29
Приложение Г. Подключение термопреобразователей сопротивления по двухпроводной схеме	32
Приложение Д. Возможные неисправности и способы их устранения ...	33
Лист регистрации изменений	36
Свидетельство о приемке и продаже	36

1. НАЗНАЧЕНИЕ ИЗДЕЛИЯ

1.1. Измеритель восьмиканальный типа УКТ38-В (в дальнейшем по тексту "прибор") предназначен для приема и преобразования сигналов, поступающих от работающих с ним датчиков, в значения контролируемых ими физических величин и отображения одного из этих значений (выбранного пользователем) на встроенном цифровом индикаторе. При выходе параметра за предел заданной для него величины (уставки) в любом из каналов контроля прибор формирует сигнал «Авария».

1.2. В комплекте с адаптером сети ОВЕН АС2 прибор обеспечивает передачу на ЭВМ контролируемых значений во всех задействованных каналах контроля, а также заданных для них уставок.

1.3. Взрывозащищенность прибора УКТ38-В обеспечивается видом взрывозащиты «искробезопасная электрическая цепь» уровня «ib» для внешних цепей по ГОСТ Р51330-10-99 (МЭК 60079-11-99).

1.4. Прибор предназначен для установки вне взрывоопасных зон в соответствии с маркировкой взрывозащиты и нормативными документами, регламентирующими применение электрооборудования, связанного по внешним искробезопасным цепям с датчиками, расположенными во взрывоопасной зоне.

Прибор выпускается согласно ТУ 4211-015-46526536-2005 и имеет сертификат соответствия № РОСС RU.ГБ05.В01239

Лицензия Госгортехнадзора на выпуск – 00ИР № 017318 от 26.12.2001 г.
Разрешение Госгортехнадзора на применение №РРС 04-7770.

2. МОДИФИКАЦИИ ПРИБОРА

2.1. Предприятием изготавливается несколько модификаций прибора УКТ38-В, с различными типами входов, служащих для обработки сигналов определенных типов датчиков.

2.2. Код модификации прибора УКТ38-В расшифровывается следующим образом:

УКТ38-В.Х

Тип входа:

- 01 – для подключения датчиков типа ТСМ 50М или ТСП 50П
- 03 – для подключения датчиков типа ТСМ 100М и ТСП 100П
- 04 – для подключения термопар ТХК (L) и ТХА (K)

Номинальные статические характеристики (НСХ) датчиков, их коды, диапазоны измерения и разрешающие способности приведены в табл. 1.

2.3. При заказе прибора необходимо указывать его полное условное обозначение, например:

УКТ38-В.04.

Это означает, что изготовлению и поставке подлежит измеритель температуры многоканальный, предназначенный для работы с термоэлектрическими преобразователями (термопарами) «хромель–копель» или «хромель–алюмель».

Таблица 1

Тип входа	Датчик		
	Тип и НСХ	Диапазон измерения (разрешающая способность)	Код
01	Термопреобразователи сопротивления по ГОСТ Р 50353-92		
	ТСМ 50М $W_{100}=1,426$	-50...+200 °С (0,1 °С)	01
	ТСМ 50М $W_{100}=1,428$	-50...+200 °С (0,1 °С)	09
	ТСП 50П $W_{100}=1,385$	-80...+750 °С (0,1 °С)	07
	ТСП 50П $W_{100}=1,391$	-80...+750 °С (0,1 °С)	08
03	ТСМ 100М $W_{100}=1,426$	-50...+200 °С (0,1 °С)	00
	ТСМ 100М $W_{100}=1,428$	-50...+200 °С (0,1 °С)	14
	ТСП 100П $W_{100}=1,385$	-80...+750 °С (0,1 °С)	02
	ТСП 100П $W_{100}=1,391$	-80...+750 °С (0,1 °С)	03
04	Преобразователи термоэлектрические по ГОСТ Р 50431-92		
	Хромель–копель ХК(L)	-50...+750 °С (0,1 °С)	04
	Хромель–алюмель ХА(K)	-50...+1200 °С (1°С)	05

3. ТЕХНИЧЕСКИЕ ХАРАКТЕРИСТИКИ И УСЛОВИЯ ЭКСПЛУАТАЦИИ

3.1. Основные технические характеристики прибора приведены в табл. 2.

Таблица 2

Наименование	Значение
Питание	
Номинальное напряжение питания	220 В 50 Гц
Допустимое отклонение напряжения питания	-15...+10 %
Потребляемая мощность	не более 6 ВА
Входы	
Количество каналов измерения	2...8
Время обработки сигналов одного датчика	не более 2 с
Диапазон измерения входных параметров	в соответствии с табл. 1
Предел допускаемой основной приведенной погрешности измерения входных параметров (без учета погрешности датчика)	±0,5%
Выходы	
Способ формирования сигнала "Авария"	контакт э/м реле
Диапазон задания уставок в любом из каналов для формирования сигнала "Авария"	соответствует полному диапазону измерения
Максимально допустимый ток нагрузки на контакты реле "Авария"	8 А при напряжении 220 В и $\cos \varphi > 0,4$

6

Продолжение табл. 2

Линии связи	
Интерфейс связи с ЭВМ через АС2	RS-232
Длина линии связи прибора с АС2	не более 1000 м
Корпус	
Тип корпуса	Щ
Степень защиты	IP20
Габаритные размеры	96×96×180 мм
Масса прибора	не более 1,2 кг

3.2. Прибор предназначен для использования в следующих условиях:

Допустимая температура воздуха	+1 °С... +50 °С
Атмосферное давление	86...107 кПа
Относительная влажность воздуха	30...80 %

7

4. УСТРОЙСТВО И ПРИНЦИП ДЕЙСТВИЯ

4.1. Принцип действия

4.1.1. Структурная схема прибора приведена на рис. 1. По схеме видно, что УКТ38-В имеет восемь входов для подключения датчиков, блок искрозащиты, микропроцессорный блок обработки данных, формирующий сигнал "Авария", и одно выходное реле.

Регистрация контролируемых параметров на ЭВМ осуществляется через адаптер сети ОВЕН АС2 по интерфейсу RS-232.

4.1.2. Входы прибора могут быть только однотипными (см. разд. 2, табл. 1).

4.1.3. Блок обработки данных предназначен для обработки входных сигналов, индикации контролируемых значений и формирования аварийного сигнала.

Блок обработки данных УКТ38-В включает в себя 8 устройств сравнения, жестко закрепленных за 8-ю входами.

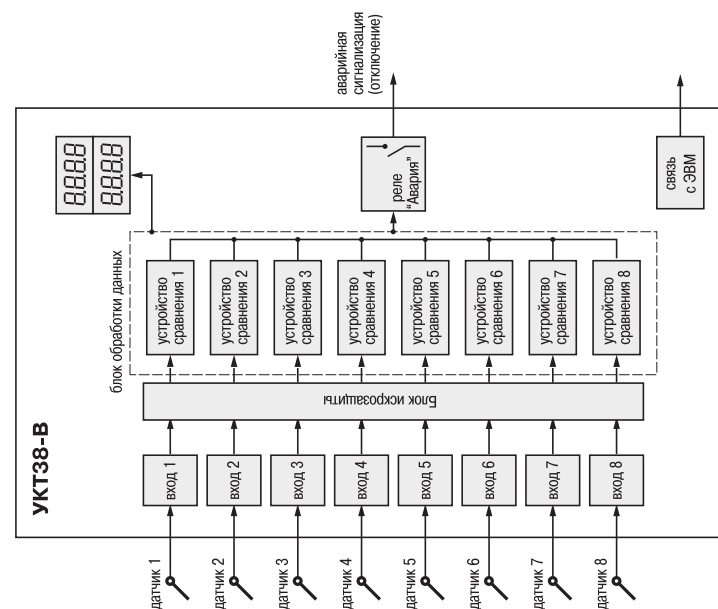
4.1.4. Устройства сравнения (компараторы) имеют программируемую логику срабатывания, которая задается при программировании прибора одинаковой для всех компараторов.

4.1.5. Все компараторы могут работать по следующим типам логики:

- прямая - сигнал на выходное устройство выдается при снижении контролируемого параметра ниже заданной уставки;
- обратная - сигнал на выходное устройство выдается при превышении контролируемым параметром заданной уставки.

Тип логики задается программируемым параметром $P-02$ (2 прав. разряда), см. *прил. А*, стр. 25.

8



9

Рис. 1

Каждый компаратор сравнивает поступающий на него в цифровом виде входной сигнал с заданной при программировании уставкой (программируемые параметры $U-D1...U-D8$) и по результатам этого сравнения формирует команды управления выходным реле "Авария".

4.1.6. Формирование сигнала "Авария" определяется пользователем при программировании значениями параметров $P-D1$ (два левых разряда) и $P-D5$ (два левых разряда).

Пользователь может выбрать один из режимов работы сигнализации:

- при выходе контролируемых параметров за заданные границы;
- то же, и при выходе датчиков из строя.

Управление реле в обоих случаях осуществляется по схеме "или", т.е. оно срабатывает, если аварийная ситуация возникает в любом из каналов контроля.

В приборах модификации УКТ38-В.01 и УКТ38-В.03 сигнал "Авария" формируется при коротком замыкании и при обрыве термопреобразователя сопротивления. В приборах модификаций УКТ38-В.04 сигнал "Авария" формируется только при обрыве термопары.

По аварийному сигналу прибор выводит на верхний индикатор сообщение в виде горизонтальных прочерков (- - -) и включает мигающую засветку соответствующего светодиода "Канал 1...8", показывающую номер неисправного канала.

При устранении аварийной ситуации сигнал "Авария" снимается автоматически.

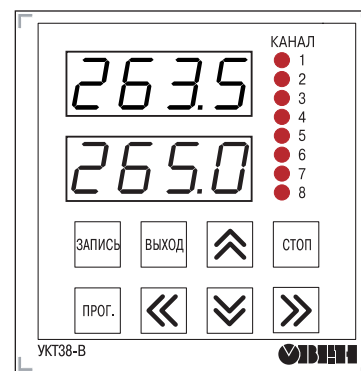


Рис. 2

4.2. Конструкция

4.2.1. Прибор выполнен в пластмассовом корпусе, предназначенном для щитового крепления. Габаритные и присоединительные размеры прибора приведены в *прил. Б*, стр. 28.

4.2.2. На лицевой панели прибора (рис. 2) расположены два четырехразрядных цифровых индикатора, служащих для отображения информации, восемь светодиодных индикаторов, показывающих состояние каналов контроля, и восемь кнопок управления.

4.2.3. На задней стенке прибора размещены две группы клеммников с креплением "под винт", предназначенных для подключения датчиков, цепей питания, линий связи с адаптером сети и внешних нагрузок.

4.2.4. Обеспечение искробезопасности внешних электрических цепей прибора достигается за счет конструкции УКТ38-В, выполненной в соответствии с требованиями ГОСТ 22782.5-78 и применением в его схеме барьера искрозащиты, размещенного на специальной плате печатного монтажа.

5. МЕРЫ БЕЗОПАСНОСТИ

5.1. Требования безопасности должны соответствовать требованиям разд. 2 ОСТ 25.977-82 (в части требований к электрическим приборам), а также гл. 7.3 ПУЭ и других нормативных документов, регламентирующих применение электрооборудования, связанного по внешним искробезопасным цепям с датчиками, расположенными во взрывоопасной зоне.

5.2. Приборы УКТ38-В устанавливаются во взрывобезопасной зоне, доступ в которую разрешен только квалифицированным специалистам.

5.3. Любые подключения к прибору следует производить при отключенном питании сети.

5.4. НЕ ДОПУСКАТЬ попадания влаги на выходные контакты клеммника и внутренние электроэлементы прибора.

5.5. К работе с прибором должны допускаться лица, изучившие настоящий паспорт и руководство по эксплуатации.

6. МОНТАЖ ПРИБОРА

6.1. Монтаж прибора на объекте

6.1.1. Подготовить на щите управления место для установки прибора в соответствии с *прил. Б*, стр. 28.

ВНИМАНИЕ! Прибор следует устанавливать на специализированных щитах, доступ внутрь которых разрешен только квалифицированным специалистам.

6.1.2. Во избежание сбоев в работе прибор не рекомендуется устанавливать в непосредственной близости от пускателей, контакторов и т.п. коммутационных устройств, управляющих работой силового оборудования.

6.1.3. Подключить приборы УКТ38-В к шине защитного заземления в соответствии со схемой подключения (см. п. 6.3). Использовать отдельную шину заземления, к которой не могут быть подключены силовые установки, с целью уменьшения уровня помех на входе вторичного преобразователя.

6.1.4. Использовать в качестве проводника медный провод с минимальным сечением 4 мм². Электрическое сопротивление проводника между соответствующей клеммой прибора и клеммой шины заземления не должно превышать 0,1 Ом.

6.1.5. При монтаже и техническом обслуживании УКТ38-В провод заземления подсоединять первым, а отсоединять последним.

6.1.6. Установить УКТ38-В на щите управления, используя для его крепления фиксаторы, входящие в комплект поставки прибора.

6.2. Монтаж линий связи

6.2.1. Питание прибора рекомендуется производить от сети, не связанной непосредственно с питанием мощного силового оборудования. Во внешней цепи питания рекомендуется установить выключатель, обеспечивающий отключение прибора от сети и плавкие предохранители на ток 1,0 А.

6.2.2. При прокладке кабелей линии связи "прибор-датчики" следует выделять в самостоятельную трассу (несколько трасс), располагая ее (или их) отдельно от силовых кабелей, а также от кабелей, создающих высокочастотные и импульсные помехи.

6.2.3. Параметры линий связи "прибор-датчики" приведены в табл. 3. Емкость линии не должна превышать $C_{\text{доп}} = 2,0$ мкФ, а индуктивность $L_{\text{доп}} = 0,01$ мГн.

Таблица 3

Тип датчика	Длина линии	Сопротивление линии	Исполнение линии
ТСМ, ТСП	не более 100 м	не более 15,0 Ом	Трехпроводная с проводами равной длины и сечения
ТХА, ТЖК	не более 20 м	не более 100 Ом	Термоэлектродный кабель

Примечание. Допускается соединение термопреобразователей сопротивления с прибором по двухпроводной линии, но при условии обязательного выполнения работ, приведенных в прил. Г. Длина линии связи при этом должна быть не более 100 метров, а сопротивление каждой жилы – не более 5,0 Ом.

Рекомендуется использовать кабели с медными многопроволочными жилами, концы которых перед подключением следует тщательно зачистить таким образом, чтобы их оголенные концы после подключения к прибору не выступали за пределы клеммника. Сечение жил кабелей не должно превышать 0,75 мм² (оптимальное сечение 0,5 мм²).

6.2.4. Соединение прибора с адаптером интерфейса AC2 следует осуществлять по двухпроводной схеме с длиной линии не более 1000 метров.

6.2.5. Для защиты от электромагнитных помех линии связи "прибор–датчики" следует экранировать. В качестве экранов могут быть использованы как специальные кабели с экранирующими оплетками, так и заземленные стальные трубы подходящего диаметра.

6.3. Подключение прибора

6.3.1. Произвести подключение прибора по схемам, приведенным в *прил. В*, в следующей последовательности:

- подключить прибор к внешнему оборудованию, источнику питания и при необходимости к адаптеру AC2;
- подключить линии связи "прибор–датчики" сначала к первичным преобразователям и только после этого к соответствующим входным контактам УКТ38-В.

ВНИМАНИЕ! Перед подключением к клеммнику прибора линий связи "прибор–датчики" их жилы следует на 1...2 с соединить с винтом заземления щита для защиты входных цепей УКТ38-В от возможного пробоя зарядами статического электричества, накопленного при проведении монтажных работ.

6.3.2. Если какие-либо каналы контроля в работе не используются, то на их входные контакты вместо датчиков следует установить перемычки.



7. РЕЖИМЫ РАБОТЫ И ИНДИКАЦИИ ПРИБОРА

7.1. Прибор может функционировать в двух режимах: РАБОТА (разд. 9) и ПРОГРАММИРОВАНИЕ (разд. 10).


7.2. В режиме РАБОТА индикация осуществляется в двух режимах: *циклическом* и *статическом*.

7.3. В *циклическом* режиме последовательно в течение 4 с для каждого задействованного канала отображаются на:

- верхнем индикаторе – результат измерений;
- нижнем индикаторе и светодиодах "Канал 1...8" – номер индицируемого канала.

7.4. В *статическом* режиме выбор канала индикации производится при помощи кнопок  и , при этом для выбранного канала отображаются на:

- верхнем индикаторе – результат измерений;
- нижнем индикаторе – уставка;
- светодиодах "Канал 1...8" – номер канала.

7.5. Переключение из *циклического* режима в *статический* и обратно осуществляется кратковременным нажатием кнопки , если это разрешено пользователем при программировании прибора (параметр $P-05$ (два правых разряда)).

7.6. При включении питания в зависимости от заданного значения параметра $P-05$ прибор начинает работать: при $P-05 = 01$ – в *статическом* режиме, при $P-05 = 00$ – в *циклическом* (*прил. А*, стр. 26).

8. ПОРЯДОК ПОДГОТОВКИ ПРИБОРА К РАБОТЕ

8.1. До начала эксплуатации необходимо установить параметры работы прибора в режиме ПРОГРАММИРОВАНИЕ.

Программирование прибора рекомендуется производить при отключенном питании внешнего оборудования в нижеприведенной последовательности (разд. 10).

8.2. После задания требуемых значений программируемых параметров подключить питание внешнего оборудования.

8.3. Перевести прибор в режим РАБОТА и проверить наличие показаний во всех задействованных каналах контроля.

8.4. Если при контроле какого-нибудь канала на верхний индикатор вместо значения параметра выводятся горизонтальные прочерки (----), необходимо проверить правильность подключения соответствующего датчика, его исправность, а также исправность соединительных линий и качество их соединений.

ВНИМАНИЕ! При проверке исправности линий связи методом "прозвонки" во избежание выхода прибора из строя следует использовать сигнальные устройства с напряжением питания не более 4,5 В. При более высоких напряжениях питания отключение связей от прибора перед "прозвонкой" является обязательным.

8.5. После выполнения указанных действий прибор готов к эксплуатации.

9. РАБОТА


9.1. Прибор попадает в режим РАБОТА через 5...6 с после подачи питания.

9.2. Режим РАБОТА является основным эксплуатационным режимом, в котором прибор контролирует физические величины и формирует сигнал "Авария".

9.3. Наиболее часто возникающие неисправности и способы их устранения приведены в *прил. Д*, стр. 33-35.

10. ПРОГРАММИРОВАНИЕ

10.1. Просмотр и изменение программируемых параметров

10.1.1. Перевод прибора из режима РАБОТА в режим ПРОГРАММИРОВАНИЕ осуществляется кратким нажатием кнопки  (~1 с). После чего на верхнем индикаторе выводится обозначение программируемого параметра "U-D I", а на нижнем – заданное значение этого параметра.





10.1.2. Программируемые параметры распределены на три группы – "U", "P" и "F" (рис. 3).


В группе "U" расположены параметры "U-D I"... "U-DВ", значения которых определяют уставки устройств сравнения прибора.

В группе "P" расположены параметры общего назначения, определяющие количество задействованных в работе входных устройств, тип датчиков, выбор логики работы устройств сравнения и т.д.

В группе "F" расположены параметры "F-D I"... "F-DВ", обеспечивающие при необходимости коррекцию номинальных статических характеристик ("сдвиг характеристики").

Полный перечень программируемых параметров прибора и заданные для них на предприятии-изготовителе значения приведены в *прил. А*, стр. 25 – 27.

10.1.3. Выбор группы параметров ("P", "F", "U") осуществляется пользованием кнопками  и , а выбор конкретного параметра – кнопками  (увеличение порядкового номера) или  (уменьшение номера).

10.1.4. После выбора программируемого параметра для его изменения нужно кратко нажать кнопку  (≈1 с), см. рис. 3.

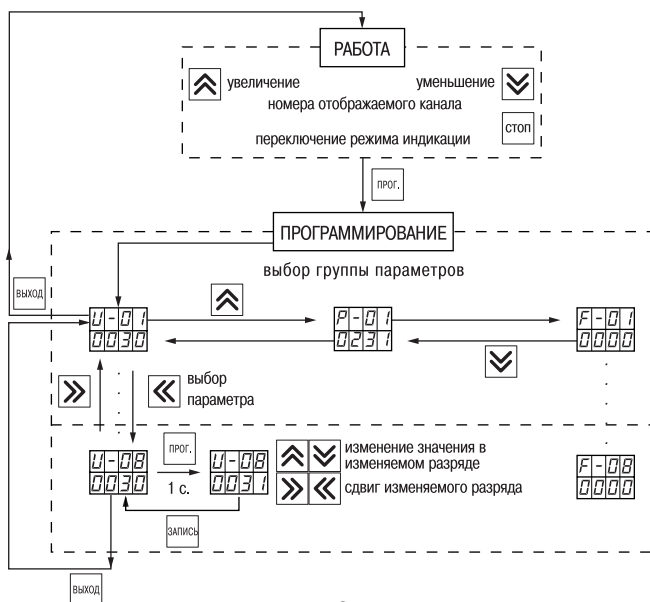


Рис. 3
20

Один из разрядов нижнего индикатора начинает мигать, сигнализируя о готовности к внесению изменений.

Установка требуемого значения осуществляется поразрядно: сначала выбирается подлежащий изменению разряд кнопками \llcorner и \lrcorner , затем изменяется значение в этом разряде кнопками \Uparrow и \Downarrow .

Занесение в память прибора нового заданного значения параметра производится нажатием кнопки ПРОГ.

10.1.5. Для выбора следующего программируемого параметра следует кратковременно нажать кнопку ВЫХОД и выбрать параметр, см. п. 10.1.3, для перехода в режим РАБОТА – двукратно нажать эту кнопку.

ВНИМАНИЕ! Прибор автоматически возвращается в режим РАБОТА примерно через 20 с после последнего нажатия любой из кнопок управления.

10.2. Последовательность программирования

10.2.1. Произвести просмотр программируемых параметров УКТ38-В (см. п. 10.1.3. –10.1.4) и при необходимости установить новые значения (см. п. 10.1.5–10.1.6) в следующем порядке.

10.2.2. Проверить и при необходимости задать значение программируемого параметра $P-D t$

Режим работы реле при аварии

реле не используется – 00
выключено – 01
включено – 02



Код типа датчика

01 – ТСМ с $W_{100} = 1,426$
02 – ТСП с $W_{100} = 1,385$
03 – ТСП с $W_{100} = 1,391$
04 – ТСМ с $W_{100} = 1,428$
04 – ТХК
05 – ТХА

ВНИМАНИЕ! Тип датчика должен соответствовать модификации прибора (типу входа), см. табл. 1, стр. 4.

10.2.3. Проверить и при необходимости изменить значение программируемого параметра *P-02*:



Число используемых каналов	Тип логики устройств сравнения
2 канала – 02	00 – устройство сравнения выключено
3 канала – 03	01 – прямая: сигнализация при измеренном значении, большем уставки
4 канала – 04	02 – обратная: сигнализация при измеренном значении, меньшем уставки
5 каналов – 05	
6 каналов – 06	
7 каналов – 07	
8 каналов – 08	

10.2.4. Изменить при необходимости значения параметров *P-03*, *P-04*, *P-05*.



Режим работы автоматической коррекции температуры свободных концов термопары:

- 00.00 – коррекция выключена
- 01.00 – коррекция включена

Примечания.

1. Параметр *P-03* влияет на работу прибора при использовании в качестве входных датчиков термопар. При выключении коррекции температура "свободных концов" термопары не контролируется, т.е. принимается равной 0 °С. Используется при проверке прибора.

2. При выключении коррекции измеренная температура отображается с дополнительной точкой.



Состояние интерфейса связи с ЭВМ

- 71.00 – выключен
- 71.01 – включен



Режим индикации

- 00 – постоянно включен циклический режим
- 01 – циклический режим переключается в статический кнопкой

Режим работы сигнализации

- 00 – реле срабатывает только при выходе контролируемых параметров за заданные границы;
- 01 – реле срабатывает также при выходе датчиков из строя.

10.2.5. Проверить соответствие корректирующих значений заводским установкам: параметры *F-01*...*F-08* должен быть равными - 0000.

Сдвиг характеристики



для первого канала для восьмого канала

10.2.6. Установить значение уставок для каждого устройства сравнения (параметры У-01...У-08).



11. ТЕХНИЧЕСКОЕ ОБСЛУЖИВАНИЕ

11.1. Обслуживание прибора в период эксплуатации состоит из его периодического технического осмотра, проводимого не реже одного раза в 6 месяцев и включающего в себя:

- очистку корпуса и клеммников прибора от пыли, грязи и посторонних предметов;
- проверку качества крепления прибора к щиту управления;
- проверку надежности подключения внешних связей к клеммникам.

Обнаруженные при осмотре недостатки следует немедленно устранять.

11.2. При выполнении работ по техническому обслуживанию прибора соблюдать меры безопасности, изложенные в разд. 5, стр. 11.

12. МАРКИРОВКА И УПАКОВКА

12.1. При изготовлении на УКТ38-В наносится следующая информация:

- наименование предприятия-изготовителя;
- тип изделия;
- заводской номер и год выпуска;
- маркировка взрывозащиты;

24

- предупредительные надписи;
 - изображение знака соответствия требованиям нормативных документов;
 - напряжение питания прибора и потребляемая им мощность.
- 12.2. Упаковка прибора производится в потребительскую тару, выполненную из гофрированного картона.

13. ТРАНСПОРТИРОВАНИЕ И ХРАНЕНИЕ

13.1. Прибор должен транспортироваться в упаковке при температуре от минус 25 °С до +55 °С и относительной влажности воздуха не более 95 % (при температуре +35 °С).

13.2. Транспортирование допускается всеми видами закрытого транспорта.

13.3. Транспортирование на самолетах должно производиться в отапливаемых герметичных отсеках.

13.4. Прибор должен храниться в упаковке в закрытых складских помещениях при условиях 1 по ГОСТ 15150-69.

14. КОМПЛЕКТНОСТЬ

Прибор УКТ38-В	1 шт.
Комплект крепежных элементов	1 шт.
Паспорт и руководство по эксплуатации	1 шт.
Гарантийный талон	1 шт.

25

15. ГАРАНТИЙНЫЕ ОБЯЗАТЕЛЬСТВА

15.1. Изготовитель гарантирует соответствие прибора техническим условиям при соблюдении условий эксплуатации, транспортирования, хранения и монтажа.

15.2. Гарантийный срок эксплуатации – 24 месяца со дня продажи.

15.3. В случае выхода прибора из строя в течение гарантийного срока при условии соблюдения потребителем правил транспортирования, хранения, монтажа и эксплуатации, а также при наличии заполненной Ремонтной карты предприятие-изготовитель обязуется осуществить его бесплатный ремонт. Для отправки в ремонт необходимо:

- заполнить Ремонтную карту в Гарантийном талоне;
- вложить в коробку с прибором заполненный Гарантийный талон;
- отправить коробку по почте или привезти по адресу:

109456, г. Москва, 1-й Вешняковский пр., д. 2.

Тел.: 742-48-45, e-mail: rem@owen.ru

- ВНИМАНИЕ!** 1. Гарантийный талон не действителен без даты продажи и штампа продавца.
2. Крепежные элементы вкладывать в коробку не нужно.

ПРОГРАММИРУЕМЫЕ ПАРАМЕТРЫ

Таблица А. 1

Группа U

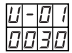
Обозначение	Название	Допустимые значения	Комментарии	Значения пользователя
1	2	3	4	5
 U-01 U-02 U-03 U-04 U-05 U-06 U-07 U-08	Уставки температуры, служащие для формирования сигнала "Авария" для каналов контроля: канал 1 канал 2 канал 3 канал 4 канал 5 канал 6 канал 7 канал 8	диапазон измерений то же –"– –"– –"– –"– –"– –"– –"–	[град.] то же –"– –"– –"– –"– –"– –"–	
<p>Примечания. 1. В графе № 1 приведен пример показаний индикаторов при установке параметров для 1-го канала: на верхнем индикаторе – обозначение параметра, на нижнем – его заводская установка. 2. Графа № 5 заполняется пользователем при программировании прибора (здесь и далее в табл. А. 2 и А. 3)</p>				

Таблица А.2

Группа Р

Обозначение	Название	Допустимые значения	Комментарии	Значения пользователя
1	2	3	4	5
	Режим работы выходного реле при аварии	00 01 02	реле не используется реле выключено реле включено	
	Тип датчика	01 02 03 04 05	$TCMW_{100} = 1,426$ $TCMW_{100} = 1,385$ $TCMW_{100} = 1,391$ $TCMW_{100} = 1,428$ ТХК ТХА	
	Число используемых каналов	02...08	-	
	Тип логики устройств сравнения	00 01 02	устройство сравнения выключено Прямая: сигнализация при измеренном значении, большем уставки Обратная: сигнализация при измеренном значении, меньшем уставки	

28

Продолжение табл. А.2

Группа Р

1	2	3	4	5
	Режим работы автоматической коррекции температуры свободных концов термопары	00 01	коррекция выключена коррекция включена	
	Состояние интерфейса связи прибора с ЭВМ	71.00 71.01	выключен включен	
	Режим индикации	00 01	Постоянно включен циклический режим Циклический режим переключается в статический кнопкой	
	Режим работы сигнализации	00 01	Реле срабатывает только при выходе контролируемых параметров за заданные границы Реле срабатывает также при выходе датчиков из строя	
<p>Примечания. 1. В первой графе приведены показания индикаторов, на верхнем – обозначение параметра, на нижнем – значение этого параметра. 2. Знаки XX показывают, что для данного параметра эти позиции не используются.</p>				

29

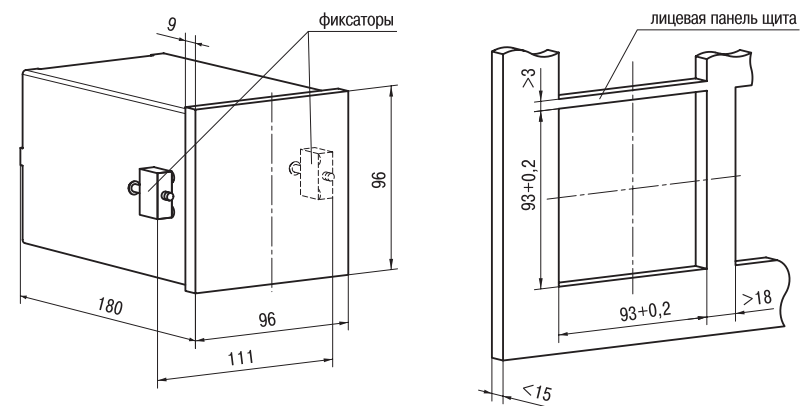
Таблица А.3

Группа F

Обозначение	Название	Допустимые значения	Комментарии	Значения пользователя
1	2	3	4	5
	Сдвиг характеристики для каналов контроля:	-20...20	[град.]	
F-01	канал 1		тоже	
F-02	канал 2		---	
F-03	канал 3		---	
F-04	канал 4		---	
F-05	канал 5		---	
F-06	канал 6		---	
F-07	канал 7		---	
F-08	канал 8		---	
<p>Примечание. В первой графе приведен пример показаний индикаторов при установке параметров для 1-го канала: на верхнем индикаторе – обозначение параметра, на нижнем – его заводская установка.</p>				

Приложение Б

ГАБАРИТНЫЙ ЧЕРТЕЖ



СХЕМЫ ПОДКЛЮЧЕНИЯ

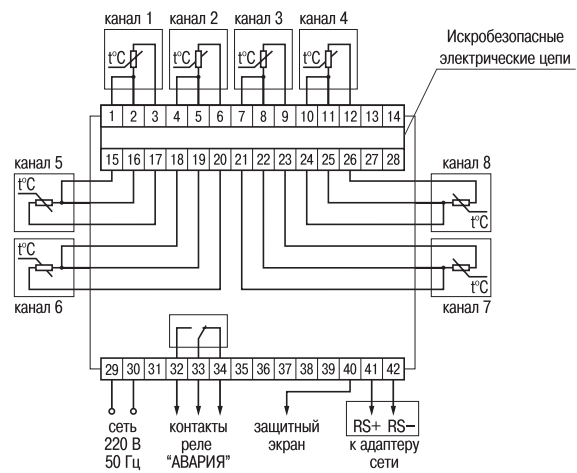


Рис. В. 1. Подключение прибора УКТ38-В с термопреобразователями сопротивления типа ТСМ, ТСР

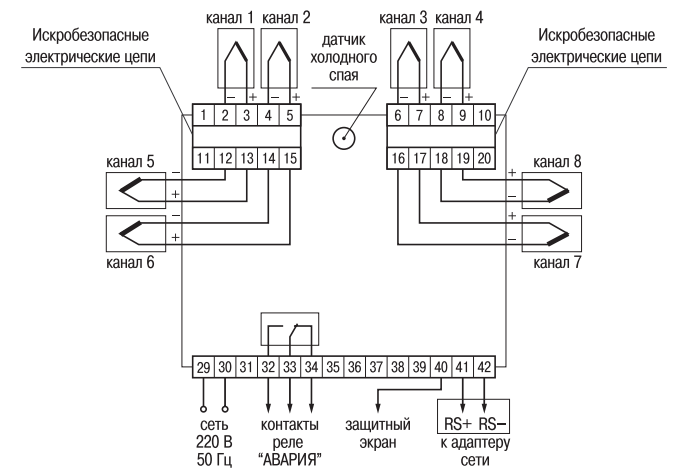


Рис. В. 2. Подключение прибора УКТ38-В с термоэлектрическими преобразователями типа ТХК(Л), ТХА(К)

Продолж. прил. В

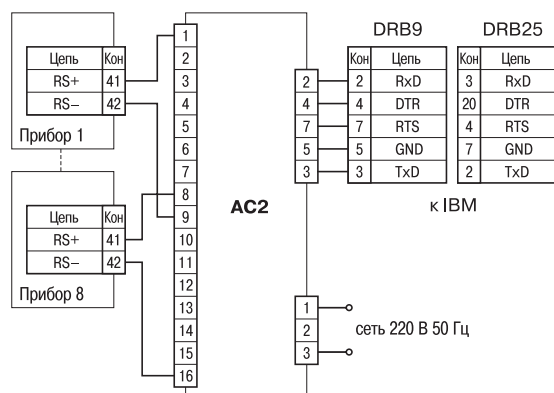


Рис. В.3. Подключение приборов УКТ38-В к сетевому адаптеру АС2

Приложение Г

ПОДКЛЮЧЕНИЕ ТЕРМОПРЕОБРАЗОВАТЕЛЕЙ СОПРОТИВЛЕНИЯ ПО ДВУХПРОВОДНОЙ СХЕМЕ

Г.1. В соответствии со схемой подключения (см. прил. В) установите между контактами клеммника прибора, имеющими соединение с общим для них выводом датчика, перемычку.

Г.2. Отключите датчик от линии и подключите вместо него магазин сопротивления (например Р4381), установите на нем значение сопротивления равное сопротивлению датчика при 0 °С.

Г.3. Включите прибор и определите его показания на канале, к которому подключен магазин сопротивления.

Г.4. В соответствии с указаниями, изложенными в пп. 8.3 и 8.4, задайте сдвиг характеристики F для данного канала, равный показаниям прибора, определенным в п. Г.3, но взятый с противоположным знаком.

Г.5. Переведите прибор в режим РАБОТА и убедитесь, что показания прибора на данном канале равны 0.

Г.6. Восстановите соединение линии с датчиком.

Г.7. Повторите операции по п. Г.1... Г.6 для остальных каналов контроля, использующих двухпроводную схему соединения датчика с прибором.

Приложение Д

ВОЗМОЖНЫЕ НЕИСПРАВНОСТИ И СПОСОБЫ ИХ УСТРАНЕНИЯ

Проявление	Причина	Способ устранения
На индикаторе в режиме РАБОТА при подключенном датчике отображаются прочерк*	Неисправность датчика	Замена датчика
	Обрыв или короткое замыкание линии датчика	Устранение причины неисправности
	Неверно произведено подключение по 2-х проводной схеме соединения датчика с прибором (только для УКТ38-В.01 и УКТ38-В.03)	Установить перемычку между клеммами 1-2 (для первого канала) или 3-4, 7-8, 10-11, 15-16, 18-19, 21-22, 24-25 (для других входов соответственно)
Значение температуры в режиме РАБОТА на индикаторе не соответствует реальной*	Неверное соединение датчика и прибора	Проверить правильность подключения по схеме, см. <i>прил. В</i>
	Неверный код типа датчика	Проверить соответствие датчика модификации прибора. Если датчик соответствует модификации прибора, то задать код, соответствующий используемому датчику в двух правых разрядах в параметре $P-01$
	Введена коррекция	В параметрах $F-01 \dots F-08$ установить 0, см. <i>прил. А</i>

Продолж. прил. Д

Проявление	Причина	Способ устранения
	При использовании 2-х проводной схемы подключения не выполнены рекомендации прил. Г (только для УКТ38-В.01 и УКТ38-В.03)	Произвести подключение по 3-х проводной схеме или воспользоваться рекомендациями <i>прил. Г</i>
	Отключена схема автоматической коррекции по температуре свободных концов термопары (только для УКТ38-В.04)	Задать параметру $P-03$ значение 01.00
Показания прибора в режиме РАБОТА не стабильны*	Действие электромагнитных помех	Экранировать линию связи датчика с прибором (экран заземлить в одной точке)
При нагреве температура уменьшается и при охлаждении увеличивается*	Неверное соединение прибора с датчиком (кроме УКТ38-В.01 и УКТ38-В.03)	Изменить полярность датчика
Индцируется меньшее количество каналов, чем подключено датчиков*	Установлено неверное значение параметра $P-02$	В двух левых разрядах параметра $P-02$ задать нужное число используемых каналов
Прибор не выходит из режима ПРОГРАММИРОВАНИЕ*	Заданы некорректные значения программируемых параметров	Проверить корректность значений программируемых параметров группы "P", они должны соответствовать приведенным в <i>прил. А</i>

Продолж. прил. Д

Проявление	Причина	Способ устранения
Не срабатывает реле "Авария"*	Задана неверная логика работы устройства сравнения (компаратора) или режим работы реле	В двух левых разрядах параметра P-01 задать необходимый режим работы (при аварии реле включается или отключается), при значении P-01 равным 00 реле "Авария" отключено. В двух правых разрядах параметра P-02 задать нужную логику работы компаратора (включение выше или ниже уставки), при значении P-02 равным 00 реле "Авария" отключено
Нет связи прибора с компьютером*	Отключен интерфейс связи с ЭВМ	Задать параметру P-04 значение, равное 1101
Не работает циклическая индикация*	Отключен режим циклической индикации	В двух правых разрядах параметра P-05 задать значение 00 или нажать кнопку <input type="checkbox"/> стоп
* Если причина неисправности не выявлена согласно приведенным в таблице, прибор следует доставить в ремонт.		

38

ЛИСТ РЕГИСТРАЦИИ ИЗМЕНЕНИЙ

№ изменения	Номера листов (стр.)				Всего листов (стр.)	Дата внесения	Подпись
	измен.	заменен.	новых	аннулир.			

СВИДЕТЕЛЬСТВО О ПРИЕМКЕ И ПРОДАЖЕ

Прибор УКТ38-В _____, заводской номер

соответствует паспортным данным и признан годным к эксплуатации.

Дата выпуска _____

Штамп ОТК _____

Дата продажи _____

39